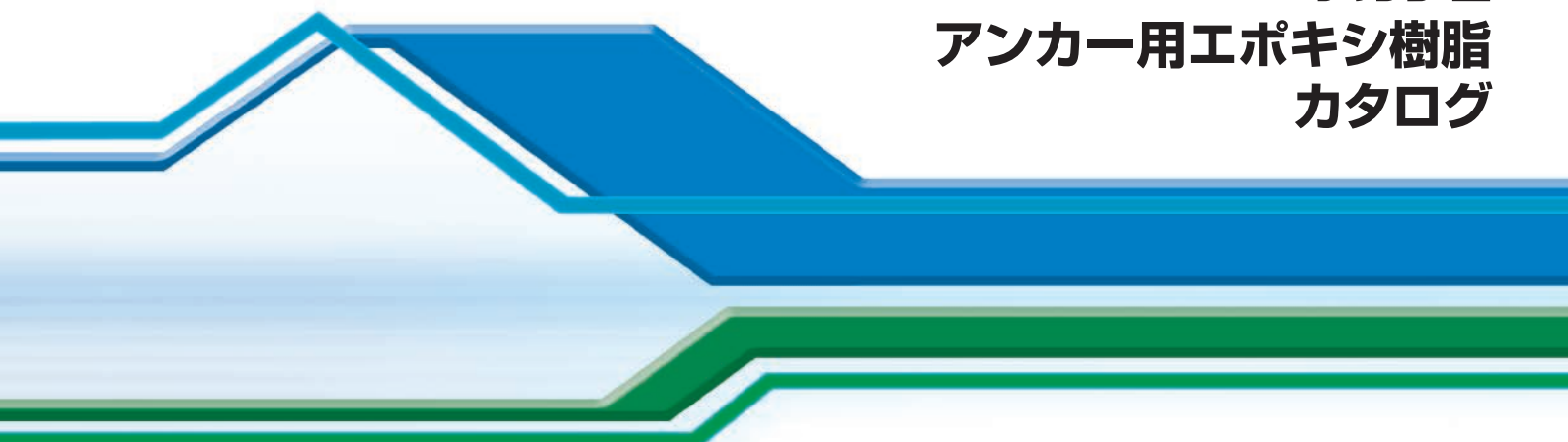


**ALTECO**

**アルテコ  
アンカー用エポキシ樹脂  
カタログ**



# アルテコ アンカー用エポキシ樹脂カタログ

アルテコ アンカー用エポキシ樹脂は「人と環境にやさしい」をキーワードとして様々な施工環境に対し貢献してまいります。



## 人と環境にやさしい

アルテコは人と環境に配慮したものづくりを目指しています。

- ・毒劇法に該当する商品はありません。<sup>\*1</sup>
- ・全商品ノンホルムアルデヒド製品(JAIA F☆☆☆☆<sup>\*2</sup>)なので、建築現場にて安心してご使用いただけます。
- ・製品から発生する刺激臭を極力抑えているため、作業環境に配慮しております。
- ・揮発性成分を含まない無溶剤タイプです。
- ・アルテコ滋賀工場はISO14001による環境マネジメントの維持・管理を行っており、組織活動にともなう環境への影響を継続的に改善しております。

<sup>\*1</sup>  
\*毒物および劇物取締法(毒劇法)とは  
毒物および劇物について、保健衛生上の見地から必要な取締りを行う法律で、毒物および劇物に指定された商品は、製造、輸入、販売、取扱等が厳しく規制される場合があります。

<sup>\*2</sup>  
\*JAIA F☆☆☆☆登録製品とは  
化学物質の室内空気汚染から居住者の健康への影響を軽減するために、ホルムアルデヒド発散規制に対応する安全で健康に配慮した建築用接着剤(F☆☆☆☆製品)として、日本接着剤工業会の自主管理規定により認定された製品。

## 幅広いラインナップ

低粘度形、グリース状、パテ状、カートリッジタイプなど、アンカー用エポキシ樹脂としてお客様の様々な要望に対応することが可能です。

## 高いアンカー性能

鉄筋、コンクリートなどへの接着性が優れており、なおかつ湿潤接着も可能です。

## 信頼と実績

アルテコアンカー用エポキシ樹脂は10年以上にわたり様々な施工現場でご愛用いただいております。また、品質保証体制の更なる強化とおお客様の信頼性向上を目的として、アルテコ滋賀工場は開発・製造の一連の工程において、ISO9001による品質マネジメントの維持・管理を行っております。

## 万全のフォロー体制

施行現場にて使用したエポキシ樹脂をシリコン型に注型していただければ、弊社技術研究所にて硬化物物性を測定し、報告書を作成いたします(有償)。

また、強度計算(アンカーボルトの許容引張り応力)や必要樹脂量計算などに関しても、お気軽にお問い合わせください。

## アルテコ アンカー用エポキシ樹脂 商品一覧

	用途	施行面		粘度	容量
		床	壁		
アルテコEP-1200	低粘度注入・充てん材	◎	○*	液体状低粘度形	14kgセット
アルテコEP-1200(W)マイティ	小規模施工	◎	○*	液体状低粘度形	700gセット
アルテコEP-1200P	壁面施工	○	◎	グリース	7kgセット
アルテコマゼラン390	カートリッジタイプ	○	◎	グリース	450mlセット,900mlセット
アルテコエポシール	端末シール材	○	◎	ペースト、パテ	10kgセット

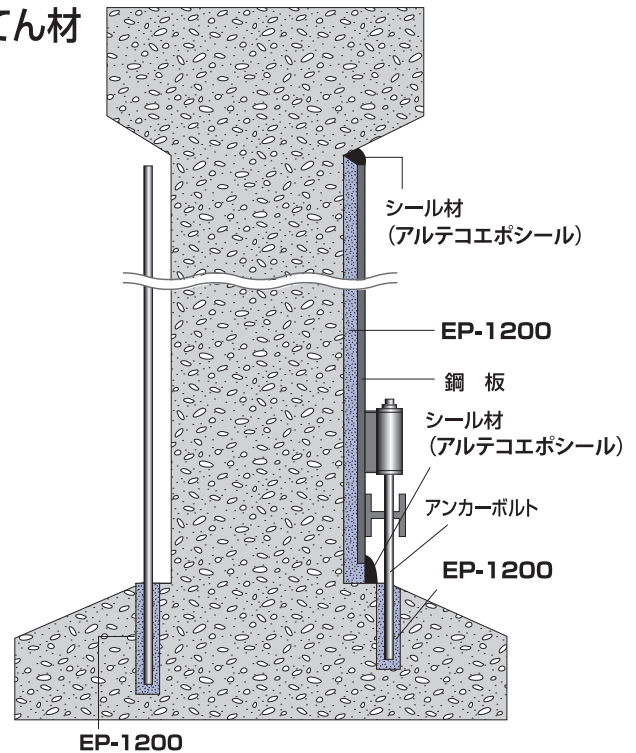
\*アルテコエポシールによる端末シールが必要

# 土木建築用低粘度形エポキシ樹脂 アルテコ EP-1200

NEXCO、国土交通省適用品  
JAIA F☆☆☆☆/4VOC基準適合  
登録製品

## 用途

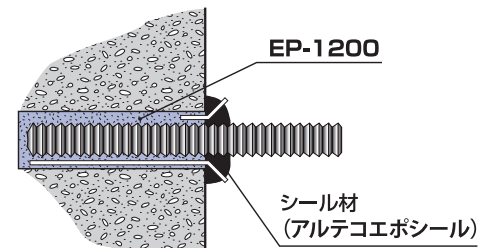
- コンクリート構造物の定着アンカー用充てん材
- 鋼板巻立て注入材
- 床版補強用注入材
- ひび割れ注入材
- 各種アンカー、ボルトの固定・接着



EP-1200

## 特長

- ・機械的強さと接着性に優れ、高いアンカー性能を発現します。
- ・流動性がよいため、充てんや注入が容易です。
- ・湿潤面にも使用可能です。
- ・揮発性分を含まない無溶剤タイプです。
- ・硬化後の肉痩せがほとんどありません。
- ・刺激臭を極力抑えているため、作業環境を悪化させません。



横向きアンカー施工例

## 施工方法

<p>① さく岩機・ダイヤモンドコアドリル等での穿孔</p> <p><b>母材穿孔</b> 穿孔機器使用 穿孔長・径確認</p>	<p>② エアブロー・ブラシ水洗</p> <p><b>孔内清掃</b></p>	<p>③ ハンドミキサーによる混合 (約2分間)</p> <p><b>EP-1200樹脂混合</b> 主剤+硬化剤 (主剤の缶内で混合) ※少量の場合は秤で計算 混合比(重量比) 主剤:硬化剤=100:40</p>	<p>④ EP-1200樹脂注入 鉄筋を挿入してからの注入も可能</p>	<p>⑤ 鉄筋挿入 キャンバーにて固定 鉄筋倒れ修正</p>
--	---	---	--	--

## 性状

項目	EP-1200 (S) 夏用		EP-1200 (W) 冬用	
	主 剤	硬化剤	主 剤	硬化剤
主成分	変性エポキシ樹脂	変性ポリアミン	変性エポキシ樹脂	変性ポリアミン
外観	無色透明液体	淡黄色透明液体	無色透明液体	淡黄色透明液体
混合比 (重量比)	主剤：硬化剤=100：40		主剤：硬化剤=100：40	
混合粘度 (20℃)	1000±500mPa・s		1000±500mPa・s	
可使用時間 (20℃)	60分		30分	

## 硬化物 物性

項目	単位	社内規格値	試験方法
比重		1.18±0.05	JIS K 7112
圧縮降伏強さ	N/mm <sup>2</sup>	60以上	JIS K 7181
圧縮弾性率	N/mm <sup>2</sup>	1.5x10 <sup>3</sup> 以上	JIS K 7181
曲げ強さ	N/mm <sup>2</sup>	50以上	JIS K 7171
引張強さ	N/mm <sup>2</sup>	35以上	JIS K 7113
引張りせん断接着強さ	N/mm <sup>2</sup>	14以上	JIS K 6850
硬度	HDD	80以上	JIS K 7215
衝撃強さ	kJ/m <sup>2</sup>	3.0以上	JIS K 7111

養生条件:20℃×7日 物性測定温度:20℃

## 梱包容量



14kgセット (主剤10kg・硬化剤4kg)

## アンカー施工例

異形棒鋼(D) ネジ(M)の呼び	穿孔径 (mm)	穿孔長 (mm)	必要樹脂量 (g)	1セットあたりの 施工可能本数(本)	鋼材降伏点 (kN)	許容引張り応力 (kN)
D25	36.0	380	275	50	174.8	116.5
D29	40.0	440	382	36	221.8	147.9
D32	42.0	480	401	34	274.0	182.7
D35	46.0	530	529	26	330.0	220.0
D38	50.0	570	664	20	393.3	262.2
D41	55.0	620	908	15	462.3	308.2
D51	65.0	770	1406	9	699.3	466.2
M20	30.0	300	196	70	57.6	38.4
M22	32.0	320	227	61	71.2	47.5
M24	34.0	340	267	51	83.0	55.3
M27	38.0	380	363	38	107.9	71.9
M30	40.0	400	394	35	131.1	87.9
M33	44.0	440	514	26	163.1	108.7
M36	46.0	460	550	25	192.0	128.0

●必要樹脂量は作業ロス率を20%として算出した量です。 ●異形棒鋼の鋼材降伏点はSD345の基準強度345N/mm<sup>2</sup>に公称断面積を乗じた数値です。 ●全ネジボルトの鋼材降伏点はSS400の基準強度235N/mm<sup>2</sup>に有効断面積を乗じた数値です。 ●丸棒など平滑な表面のものは十分な強度を発揮しないことがありますので、使用しないでください。  
●1セットあたりの施工可能本数(本)は目安です。

## 注意事項

## 1.使用上の注意事項

●皮フに付着したり、蒸気を吸入すると、かぶれや中毒を起こす恐れがある。 ●火気のある場所では使用しない。 ●作業中は換気を良くする。 ●取り扱い中は皮フに触れないようにし、有機ガス用防毒マスク、または送気マスク、長袖の作業衣、保護手袋、保護眼鏡を着用する。 ●容器からこぼれた場合は砂などを散布した後、処理する。 ●取り扱いは、手洗いおよびうがいを行う。 ●作業衣などに付着した場合は、その汚れをよく落とす。

## 2.応急処置

●皮フに付着した場合には、多量の石けん水で洗い落とし、痛みまたは外観に変化があるときは医師の診断を受ける。 ●眼に入った場合には、多量の水で洗い、すみやかに医師の診断を受ける。 ●蒸気、ガスを吸い込んで気分が悪くなった場合には、空気の清浄な場所で安静にし、必要に応じて医師の診断を受ける。 ●誤って飲み込んだ場合にはできるだけ早く医師の診断を受ける。

## 3.保管上の注意事項

●使用後はしっかりとふたをして、一定の場所を定めて貯蔵する。 ●子供の手の届かないところに保管する。 ●直射日光のあたらない5～35℃の乾燥した場所で保管する。

## 4.その他の注意事項

●本製品以外の材料と混合しない。 ●5℃以下の環境温度では硬化が極端に遅くなる。 ●混合する量は、可使用時間内に使い切ることができる量にする。一度に多量に混合すると、急激に発熱し、可使用時間が短くなる場合がある。 ●火災時には粉末、または二酸化炭素(ABC型)消火器を用いる。 ●中身を使い切ってから廃棄する。

\*このカタログの数値は諸条件により実際の数値と一致しない場合があります。ご使用にあたっては使用条件に適合するかどうか、十分なテストの実施をお願いいたします。  
\*このカタログに記載された商品の仕様、デザイン、外観などは、予告なしに変更することがあります。

\*詳細は安全データシート(SDS)をご参照ください。

●代理店

株式会社 アルテコ



●本 社 〒567-0032 大阪府茨木市西駅前町5-8 TEL.072-627-1623 FAX.072-627-1633

●ホームページ <http://www.alteco.co.jp>●E-mail [info@alteco.co.jp](mailto:info@alteco.co.jp)

# 土木建築用低粘度形エポキシ樹脂 アルテコ EP-1200 (W) マイティ

NEXCO、国土交通省適用品  
JAJA F☆☆☆☆/4VOC基準適合  
登録製品

## 用途

- コンクリート構造物の  
定着アンカー用充てん材
- サッシ、手すり、固定イスの接着・固定
- 各種アンカーの接着・固定



## 特長

- ・硬化剤を主剤のボトルに移して混合するだけで、すぐに使用することができます。  
秤、ミキサー、ポンプなどの設備、および計量の手間が不要です。  
配合間違いがなく、手をほとんど汚しません。  
少量の使い切りタイプなので小規模の施工現場では経済的です。
- ・軽量・小容量の容器なのでせまいスペースでの施工（廊下・階段など）に適しており、持ち歩きも楽に行えます。
- ・トンガリキャップノズルなので小さな穴にも容易に注入が可能です。
- ・湿潤面にも使用可能です。
- ・揮発性成分を含まない無溶剤タイプです。
- ・硬化後の肉痩せがほとんどありません。
- ・刺激臭を極力抑えているため、作業環境を悪化させません。



## 施工方法

①母材穿孔  
穿孔機器使用、穿孔長・径確認

②孔内清掃  
エアブロー・ブラシ水洗

③硬化剤を添加  
主剤の容器に硬化剤を全量入れてください(計量不要)

④混合  
主剤と硬化剤が均一に混合するまで振ってください(混合時間の目安 夏季:1分、冬季:2分)

⑤EP-1200 (W) マイティ注入  
ノズルから注入してください  
※アンカーを挿入してからの注入も可能

⑥アンカーまたはボルトを埋込  
可使時間内に使用してください

⑦固定および養生  
必要に応じて動かないように固定してください(硬化時間の目安 24時間)

※冬場は粘度が上がり攪拌効率が大変悪いので、あらかじめ車の暖房などで温めてから混合してください。

※可使時間を過ぎますと急激に樹脂の温度が上昇するので、その際はすみやかに使用を中止してください。また、やけどにも十分注意してください。



## 性状

項目	EP-1200 (W) マイティ	
	主 剤	硬化剤
主成分	変性エポキシ樹脂	変性ポリアミン
外観	無色透明液体	淡黄色透明液体
混合比 (重量比)	主剤：硬化剤=100：40	
混合粘度 (20℃)	1000±500mPa・s	
可使時間 (20℃)	30分	

## 硬化物 物性

項目	単位	社内規格値	試験方法
比重		1.18±0.05	JIS K 7112
圧縮降伏強さ	N/mm <sup>2</sup>	60以上	JIS K 7181
圧縮弾性率	N/mm <sup>2</sup>	1.5×10 <sup>3</sup> 以上	JIS K 7181
曲げ強さ	N/mm <sup>2</sup>	50以上	JIS K 7171
引張強さ	N/mm <sup>2</sup>	35以上	JIS K 7113
引張りせん断接着強さ	N/mm <sup>2</sup>	14以上	JIS K 6850
硬度	HDD	80以上	JIS K 7215
衝撃強さ	kJ/m <sup>2</sup>	3.0以上	JIS K 7111

養生条件:20℃×7日 物性測定温度:20℃

## 梱包容量

700gセット (主剤500g・硬化剤200g)  
ポリボトル入りセット

## アンカー施工例

異形棒鋼(D) ネジ(M)の呼び	穿孔径 (mm)	穿孔長 (mm)	必要樹脂量 (g)	1セットあたりの 施工可能本数(本)	鋼材降伏点 (kN)	許容引張り応力 (kN)
D 6	9.0	50	2.3	304	10.9	7.3
D10	13.0	60	5.2	134	24.6	16.4
D13	18.0	80	14.5	48	43.7	29.1
D16	20.0	100	16.3	42	68.5	45.7
D19	25.0	120	34.7	20	98.8	65.9
D22	30.0	140	63.3	11	133.5	89.0
D25	34.0	160	90.8	7	174.8	116.5
M 8	10.0	50	3.0	233	8.6	5.7
M10	12.0	60	4.7	148	13.6	9.1
M12	14.0	70	6.9	101	19.8	13.2
M16	18.0	100	13.8	50	36.9	24.6
M20	24.0	120	35.2	19	57.5	38.4
M22	28.0	140	61.9	11	71.2	47.5
M24	32.0	150	95.8	7	83.0	55.3

●必要樹脂量は作業ロスを20%として算出した量です。 ●異形棒鋼の鋼材降伏点はSD345の基準強度345N/mm<sup>2</sup>に公称断面積を乗じた数値です。 ●全ネジボルトの鋼材降伏点はSS400の基準強度235N/mm<sup>2</sup>に有効断面積を乗じた数値です。 ●丸棒など平滑な表面のものは十分な強度を発揮しないことがありますので、使用しないでください。  
●1セットあたりの施工可能本数(本)は目安です。

## 注意事項

## 1.使用上の注意事項

●皮フに付着したり、蒸気を吸入すると、かぶれや中毒を起こす恐れがある。 ●火気のある場所では使用しない。 ●作業中は換気を良くする。 ●取り扱い中は皮フに触れないようにし、有機ガス用防毒マスク、または送気マスク、長袖の作業衣、保護手袋、保護眼鏡を着用する。 ●容器からこぼれた場合は砂などを散布した後、処理する。 ●取り扱い後は、手洗いおよびうがいを行なう。 ●作業衣などに付着した場合は、その汚れをよく落とす。

## 2.応急処置

●皮フに付着した場合には、多量の石けん水で洗い落とし、痛みまたは外観に変化があるときは医師の診断を受ける。 ●眼に入った場合には、多量の水で洗い、すみやかに医師の診断を受ける。 ●蒸気、ガスを吸い込んで気分が悪くなった場合には、空気の清浄な場所で安静にし、必要に応じて医師の診断を受ける。 ●誤って飲み込んだ場合にはできるだけ早く医師の診断を受ける。

## 3.保管上の注意事項

●子供の手の届かぬところに保管する。 ●直射日光のあたらない5～35℃の乾燥した場所で保管する。

## 4.その他の注意事項

●本製品以外の材料と混合しない。 ●5℃以下の環境温度では硬化が極端に遅くなる。 ●火災時には粉末、または二酸化炭素(ABC型)消火器を用いる。 ●中身を使い切ったから廃棄する。

\*このカタログの数値は諸条件により実際の数値と一致しない場合があります。ご使用にあたっては使用条件に適合するかどうか、十分なテストの実施をお願いいたします。  
\*このカタログに記載された商品の仕様、デザイン、外観などは、予告なしに変更することがあります。

\*詳細は安全データシート(SDS)をご参照ください。

●代理店

株式会社 アルテコ



■本 社 〒567-0032 大阪府茨木市西駅前町5-8 TEL.072-627-1623 FAX.072-627-1633

■ホームページ <http://www.alteco.co.jp>■E-mail [info@alteco.co.jp](mailto:info@alteco.co.jp)

# 土木建築用グリース状エポキシ樹脂 アルテコ EP-1200P

NEXCO、国土交通省適用品  
JAJA F☆☆☆☆/4VOC基準適合  
登録製品

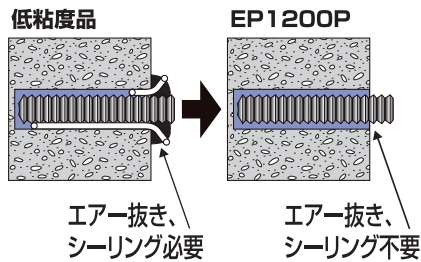
## 用途

- 壁方向へのアンカー用充てん材
- コンクリート構造物の目地充てん材
- ひび割れ注入時の目詰めシール材

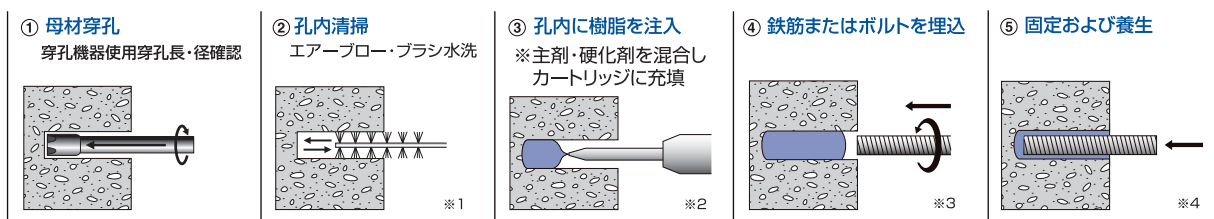


## 特長

- ・壁に直接塗付が可能です。  
チキソ性が高いのでダレません。  
エア抜き、シーリングが不要です。
- ・ガンタイプの商品に比べて経済的です。  
主剤、硬化剤を混合後、カートリッジに充てんすることで  
カートリッジガンなどが使用できます。
- ・ロータリー注入機を使用すれば、本品を容易に注入する  
ことができます。
- ・湿潤面にも使用可能です。
- ・揮発性成分を含まない無溶剤タイプです。
- ・硬化後の肉痩せがほとんどありません。
- ・刺激臭を極力抑えているため、作業環境を悪化させません。



## 施工方法



※1 孔内の清掃は必ず行ってください。水が孔内に溜まっている場合は取り除いてください。  
※2 樹脂は孔の底から注入し、空気を巻き込まないようにご注意ください。

※3 樹脂が飛び散る恐れがありますので、静かに回しながら埋め込んでください。  
※4 硬化するまでは鉄筋、ボルトおよび樹脂に触れないでください。

## 使用方法

- ①主剤、硬化剤を100:40の重量比にて混合します。  
混合の際はミキスタ等で混合し、気泡が入らないよう注意してください。
- ②混合した樹脂を速やかにガンのカートリッジ、あるいはロータリー注入機のホッパーに入れます。
- ③混合した樹脂は、可使時間内に使い切ってください。



## 性状

項目	EP-1200P (S) 夏用		EP-1200P (W) 冬用	
	主 剤	硬化剤	主 剤	硬化剤
主成分	変性エポキシ樹脂	変性ポリアミン	変性エポキシ樹脂	変性ポリアミン
外観	白色グリース状	淡黄色グリース状	白色グリース状	褐色グリース状
混合比 (重量比)	主剤：硬化剤=100：40		主剤：硬化剤=100：40	
可使時間 (20℃)	60分		30分	

## 硬化物 物性

項目	単位	社内規格値	試験方法
比重		1.20±0.10	JIS K 7112
圧縮降伏強さ	N/mm <sup>2</sup>	60以上	JIS K 7181
圧縮弾性率	N/mm <sup>2</sup>	1.5×10 <sup>3</sup> 以上	JIS K 7181
曲げ強さ	N/mm <sup>2</sup>	50以上	JIS K 7171
引張強さ	N/mm <sup>2</sup>	30以上	JIS K 7113
引張りせん断接着強さ	N/mm <sup>2</sup>	14以上	JIS K 6850
硬度	HDD	80以上	JIS K 7215
衝撃強さ	kJ/m <sup>2</sup>	3.0以上	JIS K 7111

養生条件:20℃×7日 物性測定温度:20℃

## 梱包容量



7kgセット (主剤5kg・硬化剤2kg)

## アンカー施工例

異形棒鋼(D) ネジ(M)の呼び	穿孔径 (mm)	穿孔長 (mm)	必要樹脂量 (g)	1セットあたりの 施工可能本数(本)	鋼材降伏点 (kN)	許容引張り応力 (kN)
D25	36.0	380	279	25	174.8	116.5
D29	40.0	440	389	18	221.8	147.9
D32	42.0	480	408	17	274.0	182.7
D35	46.0	530	538	13	330.0	220.0
D38	50.0	570	675	10	393.3	262.2
D41	55.0	620	924	7	462.3	308.2
D51	65.0	770	1430	4	699.3	466.2
M20	30.0	300	199	35	57.6	38.4
M22	32.0	320	231	30	71.2	47.5
M24	34.0	340	271	25	83.0	55.3
M27	38.0	380	369	18	107.9	71.9
M30	40.0	400	400	17	131.1	87.9
M33	44.0	440	523	13	163.1	108.7
M36	46.0	460	559	12	192.0	128.0

●必要樹脂量は作業ロスを20%として算出した量です。 ●異形棒鋼の鋼材降伏点はSD345の基準強度345N/mm<sup>2</sup>に公称断面積を乗じた数値です。 ●全ネジボルトの鋼材降伏点はSS400の基準強度235N/mm<sup>2</sup>に有効断面積を乗じた数値です。 ●丸棒など平滑な表面のものは十分な強度を発揮しないことがありますので、使用しないでください。 ●1セットあたりの施工可能本数(本)は目安です。

## 注意事項

## 1.使用上の注意事項

●皮フに付着したり、蒸気を吸入すると、かぶれや中毒を起こす恐れがある。 ●火気のある場所では使用しない。 ●作業中は換気を良くする。 ●取り扱い中は皮フに触れないようにし、有機ガス用防毒マスク、または送気マスク、長袖の作業衣、保護手袋、保護眼鏡を着用する。 ●容器からこぼれた場合は砂などを散布した後、処理する。 ●取り扱い後は、手洗いおよびうがいを行って行う。 ●作業衣などに付着した場合は、その汚れをよく落とす。

## 2.応急処置

●皮フに付着した場合には、多量の石けん水で洗い落とし、痛みまたは外観に変化があるときは医師の診断を受ける。 ●眼に入った場合には、多量の水で洗い、すみやかに医師の診断を受ける。 ●蒸気、ガスを吸い込んで気分が悪くなった場合には、空気の清浄な場所で安静にし、必要に応じて医師の診断を受ける。 ●誤って飲み込んだ場合にはできるだけ早く医師の診断を受ける。

## 3.保管上の注意事項

●使用後はしっかりとふたをして、一定の場所を定めて貯蔵する。 ●子供の手の届かないところに保管する。 ●直射日光のあたらない5～35℃の乾燥した場所で保管する。

## 4.その他の注意事項

●本製品以外の材料と混合しない。 ●5℃以下の環境温度では硬化が極端に遅くなる。 ●混合する量は、可使時間内に使い切る事ができる量にする。一度に多量に混合すると、急激に発熱し、可使時間が短くなる場合がある。 ●火災時には粉末、または二酸化炭素(ABC型)消火器を用いる。 ●中身を使い切ってから廃棄する。

\*このカタログの数値は諸条件により実際の数値と一致しない場合があります。ご使用にあたっては使用条件に適合するかどうか、十分なテストの実施をお願いいたします。 \*このカタログに記載された商品の仕様、デザイン、外観などは、予告なしに変更することがあります。

\*詳細は安全データシート(SDS)をご参照ください。

●代理店

株式会社 アルテコ

ISO9001:2008  
ISO14001:2004  
認証取得 滋賀工場

■本 社 〒567-0032 大阪府茨木市西駅前町5-8 TEL.072-627-1623 FAX.072-627-1633

■ホームページ <http://www.alteco.co.jp>■E-mail [info@alteco.co.jp](mailto:info@alteco.co.jp)



# 土木建築用カートリッジ形エポキシ樹脂 アルテコ マゼラン390

NEXCO、国土交通省適用品  
JAIA F☆☆☆☆/4VOC基準適合  
登録製品

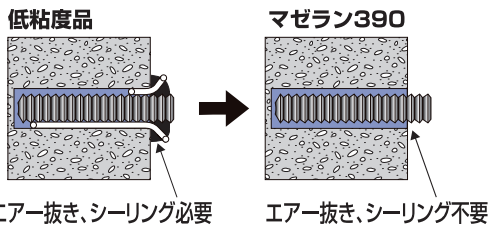
## 用途

- 壁方向へのアンカー用充てん材
- 各種アンカーの接着・固定

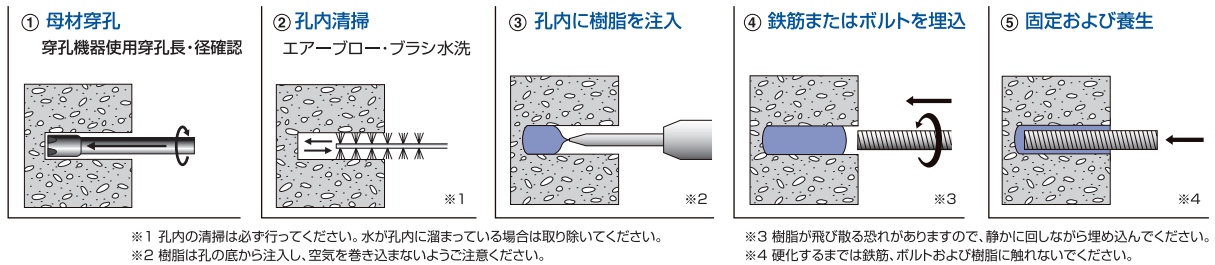


## 特長

- ・壁に直接塗付が可能です。  
チキン性が高いのでダレません。  
エア抜き、シーリングが不要です。
- ・施工性に優れたカートリッジタイプです。  
計量、混合の手間がないため、工期短縮に貢献できます。  
主剤、硬化剤の混合が簡単かつ確実に行うことができます。
- ・湿潤面にも使用可能です。
- ・揮発性成分を含まない無溶剤タイプです。
- ・硬化後の肉痩せがほとんどありません。



## 施工方法



## 使用方法



### ■使用上の注意

- 必ず専用のガン、ミキシングノズルを使用してください。専用ガンの詳細については弊社までお問い合わせください。
- 使用始めの15～20g（専用手動ガンでは、トリガー4～6回）は十分に混合していないことがありますので必ず捨ててください。
- トリガーを引いても樹脂が吐出されないときは下記をご確認ください。
  - ・カートリッジがガンに正しくセットされているか。
  - ・吐出口に硬化物などが詰まっていないか。
  - ・混合ミキサー内で樹脂が硬化していないか。
- エアガンを使用する場合は、レギュレーターを取り付け、空気圧7kgf/cm<sup>2</sup> (0.69MPa)以下で使用してください。  
※圧力7kgf/cm<sup>2</sup> (0.69MPa)以上で使用すると液が逆流し、カートリッジのテール部分から液が漏れる危険性があります。

## 性状

項目	主 剤	硬化剤
主成分	変性エポキシ樹脂	変性ポリアミン
外観	白色グリース状	黒色グリース状
混合比 (体積比)	主剤：硬化剤=100：50	
可使用時間 (20℃)	20分	

## 梱包容量

450mlセット (主剤300ml・硬化剤150ml)



900mlセット (主剤600ml・硬化剤300ml)



カートリッジ入りセット・ミキシングノズル付き  
出荷単位 10本/ケース  
※専用ガン(手動ガン・エアガン)は別売です。  
詳細については弊社までお問い合わせください。

## 硬化物 物性

項目	単位	社内規格値	試験方法
比重		1.15±0.15	JIS K 7112
圧縮降伏強さ	N/mm <sup>2</sup>	70以上	JIS K 7181
圧縮弾性率	N/mm <sup>2</sup>	1.5x10 <sup>3</sup> 以上	JIS K 7181
曲げ強さ	N/mm <sup>2</sup>	50以上	JIS K 7171
引張強さ	N/mm <sup>2</sup>	30以上	JIS K 7113
引張りせん断接着強さ	N/mm <sup>2</sup>	16以上	JIS K 6850
硬度	HDD	80以上	JIS K 7215
衝撃強さ	kJ/m <sup>2</sup>	3.0以上	JIS K 7111

## アンカー施工例

異形棒鋼(D) ネジ(M)の呼び	穿孔径 (mm)	穿孔長 (mm)	必要樹脂量 (ml)	カートリッジ1本あたりの施行可能本数		鋼材降伏点 (kN)	許容引張り応力 (kN)
				450ml	900ml		
D 6	10.0	50	2.8	160	321	10.9	7.3
D13	19.0	110	20.7	21	43	43.7	29.1
D19	25.0	150	36.7	12	24	98.8	65.9
D25	32.0	200	71.3	6	12	174.8	116.5
D29	35.0	290	111.1	4	8	221.8	147.9
D32	42.0	320	226.8	1	3	274.0	182.7
D35	45.0	350	265.9	1	3	330.0	220.0
M 8	9.5	70	2.9	155	310	8.6	5.7
M12	14.5	100	9.7	46	92	19.8	13.2
M16	19.0	130	19.7	22	45	36.9	24.6
M18	22.0	150	33.8	13	26	45.1	30.1
M22	28.0	180	67.5	6	13	71.2	47.5
M24	32.0	240	129.8	3	6	83.0	55.3
M27	36.0	270	180.9	2	4	107.9	71.9

●必要樹脂量は作業口を20%として算出した量です。 ●異形棒鋼の鋼材降伏点はSD345の基準強度345N/mm<sup>2</sup>に公称断面積を乗じた数値です。 ●全ネジボルトの鋼材降伏点はSS400の基準強度235N/mm<sup>2</sup>に有効断面積を乗じた数値です。 ●丸棒など平滑な表面のものは十分な強度を発揮しないことがありますので、使用しないでください。  
●1セットあたりの施工可能本数(本)は目安です。

## 注意事項

## 1.使用上の注意事項

●皮フに付着したり、蒸気を吸入すると、かぶれや中毒を起こす恐れがある。 ●火気のある場所では使用しない。 ●作業中は換気を良くする。 ●取り扱いは皮フに触れないようにし、有機ガス用防毒マスク、または送気マスク、長袖の作業衣、保護手袋、保護眼鏡を着用する。 ●容器からこぼれた場合は砂などを散布した後、処理する。 ●取り扱いは、手洗いはおまじゅうがいを十分に行う。 ●作業衣などに付着した場合は、その汚れをよく落とす。

## 2.応急処置

●皮フに付着した場合には、多量の石けん水で洗い落とし、痛みまたは外観に変化があるときは医師の診断を受ける。 ●眼に入った場合には、多量の水で洗い、すみやかに医師の診断を受ける。 ●蒸気、ガスを吸い込んで気分が悪くなった場合には、空気の清浄な場所で安静にし、必要に応じて医師の診断を受ける。 ●誤って飲み込んだ場合にはできるだけ早く医師の診断を受ける。

## 3.保管上の注意事項

●使用後はしっかりとふたをして、一定の場所を定めて貯蔵する。 ●子供の手の届かないところに保管する。 ●直射日光のあたらない5～35℃の乾燥した場所で保管する。

## 4.その他の注意事項

●本製品以外の材料と混合しない。 ●5℃以下の環境温度では硬化が極端に遅くなる。 ●混合する量は、可使用時間内に使い切ることができる量にする。一度に多量に混合すると、急激に発熱し、可使用時間が短くなる場合がある。 ●火災時には粉末、または二酸化炭素(ABC型)消火器を用いる。 ●中身を使い切ってから廃棄する。

\*このカタログの数値は諸条件により実際の数値と一致しない場合があります。ご使用にあたっては使用条件に適合するかどうか、十分なテストの実施をお願いいたします。  
\*このカタログに記載された商品の仕様、デザイン、外観などは、予告なしに変更することがあります。

\*詳細は安全データシート(SDS)をご参照ください。

●代理店

株式会社 アルテコ



■本 社 〒567-0032 大阪府茨木市西駅前町5-8 TEL.072-627-1623 FAX.072-627-1633  
■ホームページ <http://www.alteco.co.jp> ■E-mail [info@alteco.co.jp](mailto:info@alteco.co.jp)

# 速硬化型カートリッジ形エポキシ樹脂系接着剤 アルテコ マゼラン300T

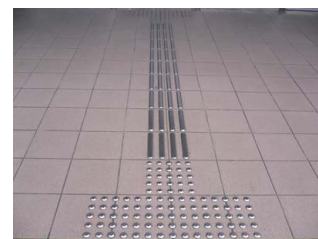
JAIA F☆☆☆☆/4VOC基準適合  
登録製品

## 用途

- 点字鋏・ノンスリップ・その他アンカーピンなどの補修又は固定
- 目詰めシール・ひび割れの充てんなど、現場作業時における補修用接着剤
- 金属や木材などの建材製品の接着・固定
- 床材・壁材などの補修・接着・固定
- 車止め・大理石・レンガ・ブロックなどの補修・接着
- マグネットなどの各種電器部品の絶縁接着・固定
- スキー板・ラケット・ゴルフクラブなどスポーツ用品の補修
- その他素早い接着作業を要する際に

※以下の材質には接着できません。

ポリエチレン・ポリプロピレン・シリコーン樹脂・  
フッ素樹脂・ナイロン・ゴム



## 特長

- ・ 施工性に優れたカートリッジタイプです。  
計量、混合の手間がないため、工期短縮に貢献できます。  
主剤、硬化剤の混合を簡単かつ確実に行うことができます。
- ・ 速硬化型の接着・注入・充てん剤で、金属・木材・電気機器・コンクリート・プラスチック等の材料を強力に素早く接着できます。  
特に緊急を要する場面での補修・接着・充てんに威力を発揮します。
- ・ 揮発性成分を含まない無溶剤タイプです。
- ・ 硬化後の肉痩せがほとんどありません。

## 使用方法 (※使用方法の写真は、イメージです。)



カートリッジのキャップをはずします。



吐出口にミキシングノズルを取り付けます。



レバー②を押しながらピストンロッド①を完全に引き、カートリッジをセットします。(部位は、右下「専用ガン」写真参照。)



使用始めの15~20gは必ず捨ててください。



接着面や注入箇所に必要な量の接着剤を塗付してください。

## ■使用上の注意

- 必ず専用のガン、ミキシングノズルを使用してください。専用ガンの詳細については弊社までお問い合わせください。
- 使用始めの15~20g(専用手動ガンでは、トリガー4~6回)は十分に混合していませんので必ず捨ててください。
- トリガーを引いても接着剤が吐出されないときは下記をご確認ください。
  - ・カートリッジがガンに正しくセットされているか。
  - ・吐出口に硬化物などが詰まっていないか。
  - ・混合ミキサー内で接着剤が硬化していないか。
- 硬化の始まりが非常に早いので、ミキサー内に接着剤が滞留しないよう連続してお使いください。

## 性状

項目	主 剤	硬化剤
主成分	変性エポキシ樹脂	変性ポリチオール
外観	白色ペースト状	黒色ペースト状
比重 (混合物)	1.10 ± 0.10	
混合比 (体積比)	主剤 : 硬化剤 = 100 : 100	
可使時間 (20℃)	10分 (10g)	
硬化時間 (20℃)	24時間	

## 梱包容量

300mlセット(主剤150ml-硬化剤150ml)



カートリッジ入りセット・ミキシングノズル付き  
出荷単位 20本/ケース

※専用ガン(手動ガン)は別売です。

詳細については弊社までお問い合わせください。

専用ガン(手動ガン)



## 接着強度

被着材	単位	引張りせん断接着強さ	試験方法
鋼板×鋼板	N/mm <sup>2</sup>	14以上	JIS K 6850
銅板×銅板	N/mm <sup>2</sup>	14以上	JIS K 6850
ステンレス×ステンレス(SUS304)	N/mm <sup>2</sup>	12以上	JIS K 6850
合板×合板	N/mm <sup>2</sup>	7以上(材料破壊)	JIS K 6850
ヒノキ×ヒノキ	N/mm <sup>2</sup>	4以上(材料破壊)	JIS K 6850

## 注意事項

## 1.使用上の注意事項

●皮フに付着したり、蒸気を吸入すると、かぶれや中毒を起す恐れがある。●火気のある場所では使用しない。●作業中は換気を良くする。●取り扱い中は皮フに触れないようにし、有機ガス用防毒マスク、または送気マスク、長袖の作業衣、保護手袋、保護眼鏡を着用する。●容器からこぼれた場合は砂などを散布した後、処理する。●取り扱い後は、手洗いおよびうがいを行う。●作業衣などに付着した場合は、その汚れをよく落とす。

## 2.応急処置

●皮フに付着した場合には、多量の石けん水で洗い落とし、痛みまたは外観に変化があるときは医師の診断を受ける。●眼に入った場合には、多量の水で洗い、すみやかに医師の診断を受ける。●蒸気、ガスを吸い込んで気分が悪くなった場合には、空気の清浄な場所で安静にし、必要に応じて医師の診断を受ける。●誤って飲み込んだ場合にはできるだけ早く医師の診断を受ける。

## 3.保管上の注意事項

●使用後はしっかりとふたをして、一定の場所を定めて貯蔵する。●子供の手の届かないところに保管する。●直射日光のあたらない5~35℃の乾燥した場所で保管する。

## 4.その他の注意事項

●本製品以外の材料と混合しない。●5℃以下の環境温度では硬化が極端に遅くなる。●混合する量は、可使時間内に使い切ることができる量にする。一度に多量に混合すると、急激に発熱し、可使時間が短くなる場合がある。●火災時には粉末、または二酸化炭素(ABC型)消火器を用いる。●中身を使い切ってから廃棄する。

\*このカタログの数値は諸条件により実際の数値と一致しない場合があります。ご使用にあたっては使用条件に適合するかどうか、十分なテストの実施をお願いいたします。\*このカタログに記載された商品の仕様、デザイン、外観などは、予告なしに変更することがあります。

\*詳細は安全データシート(SDS)をご参照ください。

●代理店

株式会社 アルテコ



■本 社 〒567-0032 大阪府茨木市西駅前町5-8 TEL.072-627-1617 FAX.072-627-1633  
 ■東京営業所 〒101-0061 東京都千代田区三崎町3-6-12 TEL.03-3262-4929 FAX.03-3262-4932  
 ■名古屋営業所 〒460-0003 名古屋市中区錦1-18-11 TEL.052-211-1340 FAX.052-232-1518  
 ■ホームページ <http://www.alteco.co.jp> ■E-mail [info@alteco.co.jp](mailto:info@alteco.co.jp)



# 土木建築用エポキシ樹脂シール材 アルテコエポシール

NEXCO、国土交通省適用品  
JAIA F☆☆☆☆/4VOC基準適合  
登録製品

## 用途

- アンカーボルト樹脂注入法のシール材
- マンホールの接着・シール材
- ひび割れ注入時の目詰めシール材



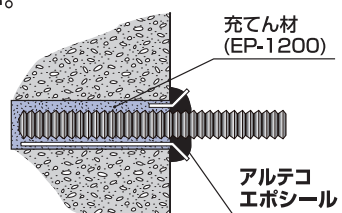
## 特長

- ・シール材として優れた接着強度と物理的強度があります。
- ・アルテコエポシールGはヘラなどで混合、塗付、施工が可能です。
- ・アルテコエポシールWは手で混合、塗付が可能なので、小規模の施工に最適です。
- ・湿潤面にも使用可能です。
- ・揮発性成分を含まない無溶剤タイプです。
- ・硬化後の肉痩せがほとんどありません。
- ・硬化後は耐水、耐薬品性に優れています。

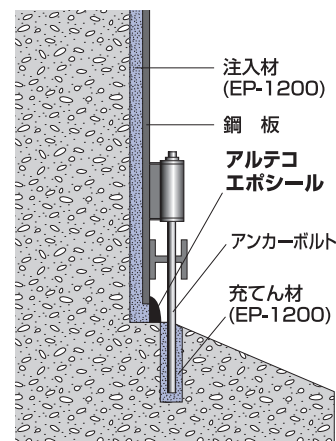


## 施工方法

- ①コンクリート表面の塵埃、油脂分、錆びなどを除去し清浄にしてください。
- ②主剤と硬化剤を所定の重量比で混合します。  
アルテコエポシールGはヘラなどで気泡が入らないようゆっくりと混合してください。  
アルテコエポシールWは水で濡らしたゴム手袋を着用し、手で混合してください。
- ③接着、あるいはシールするところに塗りつけます。  
アルテコエポシールGはヘラで塗りつけてください。  
アルテコエポシールWは手で塗りつけてください。
- ④硬化するまで動かさないようにしてください。



横向きアンカー施工例



## 性状

項目	アルテコエポシールG(S)夏用 ヘラ練り用		アルテコエポシールG(W)冬用 ヘラ練り用	
	主 剤	硬化剤	主 剤	硬化剤
主成分	変性エポキシ樹脂	変性ポリアミン	変性エポキシ樹脂	変性ポリアミン
外観	白色ペースト	灰色ペースト	白色ペースト	灰色ペースト
混合比 (重量比)	主剤：硬化剤=100：100		主剤：硬化剤=100：100	
可使時間 (20℃)	60分		30分	

## 〈※受注生産品〉

項目	アルテコエポシールW(S)夏用 手練り用		アルテコエポシールW(W)冬用 手練り用	
	主 剤	硬化剤	主 剤	硬化剤
主成分	変性エポキシ樹脂	変性ポリアミン	変性エポキシ樹脂	変性ポリアミン
外観	灰色パテ	暗灰色パテ	灰色パテ	暗灰色パテ
混合比 (重量比)	主剤：硬化剤=100：100		主剤：硬化剤=100：100	
可使時間 (20℃)	60分		30分	

## 硬化物 物性

項目	単位	社内規格値		試験方法
		アルテコエポシールG 夏用/冬用	アルテコエポシールW 夏用/冬用	
比重		1.7±0.2	1.7±0.2	JIS K 7112
圧縮降伏強さ	N/mm <sup>2</sup>	65以上	65以上	JIS K 7181
曲げ強さ	N/mm <sup>2</sup>	40以上	40以上	JIS K 7171
引張強さ	N/mm <sup>2</sup>	20以上	20以上	JIS K 7113
引張せん断接着強さ	N/mm <sup>2</sup>	14以上	14以上	JIS K 6850

養生条件:20℃×7日 物性測定温度:20℃

## 梱包容量

アルテコエポシールG  
10kgセット(主剤5kg・硬化剤5kg)アルテコエポシールW(※受注生産品)  
10kgセット(主剤5kg・硬化剤5kg)

## 注意事項

## 1.使用上の注意事項

●皮フに付着したり、蒸気を吸入すると、かぶれや中毒を起こす恐れがある。●火気のある場所では使用しない。●作業中は換気を良くする。●取り扱い中は皮フに触れないようにし、有機ガス用防毒マスク、または送気マスク、長袖の作業衣、保護手袋、保護眼鏡を着用する。●容器からこぼれた場合は砂などを散布した後、処理する。●取り扱い後は、手洗いやお風呂を十分に行う。●作業衣などに付着した場合は、その汚れをよく落とす。

## 2.応急処置

●皮フに付着した場合には、多量の石けん水で洗い落とし、痛みまたは外観に変化があるときは医師の診断を受ける。●眼に入った場合には、多量の水で洗い、すみやかに医師の診断を受ける。●蒸気、ガスを吸い込んで気分が悪くなった場合には、空気の清浄な場所で安静にし、必要に応じて医師の診断を受ける。●誤って飲み込んだ場合にはできるだけ早く医師の診断を受ける。

## 3.保管上の注意事項

●使用後はしっかりふたをして、一定の場所を定めて貯蔵する。●子供の手の届かないところに保管する。●直射日光のあたらない5～35℃の乾燥した場所で保管する。

## 4.その他の注意事項

●本製品以外の材料と混合しない。●5℃以下の環境温度では硬化が極端に遅くなる。●混合する量は、可使時間内に使い切ることができる量にする。一度に多量に混合すると、急激に発熱し、可使時間が短くなる場合がある。●火災時には粉末、または二酸化炭素(ABC型)消火器を用いる。●中身を使い切ってから廃棄する。

\*このカタログの数値は諸条件により実際の数値と一致しない場合があります。ご使用にあたっては使用条件に適合するかどうか、十分なテストの実施をお願いいたします。\*このカタログに記載された商品の仕様、デザイン、外観などは、予告なしに変更することがあります。

\*詳細は安全データシート(SDS)をご参照ください。

●代理店

株式会社アルテコ



■本 社 〒567-0032 大阪府茨木市西駅前町5-8 TEL.072-627-1623 FAX.072-627-1633

■ホームページ <http://www.alteco.co.jp>■E-mail [info@alteco.co.jp](mailto:info@alteco.co.jp)

# エポキシ樹脂系接着剤・注入・充てん材 アルテコ マイティエポ

JAIA F☆☆☆☆/4VOC基準適合  
登録製品

## 用途

- 各種アンカーの接着、固定
- ビル、マンションの手摺りの接着、固定
- 車止めなどのアンカーの固定
- その他接着、注入、充てん材としての用途

## 特長

- ・硬化剤を主剤のボトルに移して混合するだけで、すぐに使用することができます。  
秤、ミキサー、ポンプなどの設備、および計量の手間が不要です。  
配合間違いがなく、手をほとんど汚しません。  
少量の使い切りタイプなので小規模の施工現場では経済的です。
- ・軽量・小容量の容器なのでせまいスペースでの施工（廊下・階段など）に適しており、持ち歩きも楽に行えます。
- ・トンガリキャップノズルなので小さな穴にも容易に注入が可能です。
- ・湿潤面にも使用可能です。
- ・揮発性成分を含まない無溶剤タイプです。
- ・硬化後の肉痩せがほとんどありません。
- ・刺激臭を極力抑えているため、作業環境を悪化させません。



## 施工方法

 <p>①母材穿孔 穿孔機器使用、穿孔長・径確認</p>	 <p>②孔内清掃 エアブロー・ブラシ水洗</p>	 <p>③硬化剤を添加 主剤の容器に硬化剤を全量入れてください(計量不要)</p>	 <p>④混合 主剤と硬化剤が均一に混合するまで振ってください(混合時間の目安 夏季:1分、冬季:2分)</p>	 <p>⑤マイティエポ注入 ノズルから注入してください ※アンカーを挿入してからの注入も可能</p>
 <p>⑥アンカーまたはボルトを埋込 可使時間内に使用してください</p>	 <p>⑦固定および養生 必要に応じて動かないように固定してください(硬化時間の目安 24時間)</p>	<p>※冬場は粘度が上がり攪拌効率が大変悪いので、あらかじめ車の暖房などで温めてから混合してください。</p> <p>※可使時間を過ぎますと急激に樹脂の温度が上昇するので、その際はすみやかに使用を中止してください。また、やけどにも十分注意してください。</p>		

## 性状

項目	マイティエポ(S)夏用		マイティエポ(W)冬用	
	主剤	硬化剤	主剤	硬化剤
主成分	変性エポキシ樹脂	変性ポリアミン	変性エポキシ樹脂	変性ポリアミン
外観	無色透明液体	淡黄色液体	無色透明液体	淡黄色液体
混合比(重量比)	主剤：硬化剤=100：40		主剤：硬化剤=100：40	
混合粘度(20℃)	1000±500mPa・s		1000±500mPa・s	
可使用時間(20℃)	30分		15分	

## 硬化物 物性

項目	単位	社内規格値	試験方法
比重		1.15±0.15	JIS K 7112
圧縮降伏強さ	N/mm <sup>2</sup>	70以上	JIS K 7181
引張強さ	N/mm <sup>2</sup>	20以上	JIS K 7113
引張りせん断接着強さ	N/mm <sup>2</sup>	14以上	JIS K 6850
硬度	HDD	80以上	JIS K 7215

養生条件:20℃×7日 物性測定温度:20℃

## 梱包容量



330gセット(主剤235g・硬化剤95g)

## アンカー施工例

異形棒鋼(D) ネジ(M)の呼び	穿孔径 (mm)	穿孔長 (mm)	必要樹脂量 (g)	1セットあたりの 施工可能本数(本)	鋼材降伏点 (kN)	許容引張り応力 (kN)
D 6	9.0	50	2.2	150	10.9	7.3
D10	13.0	60	5.1	64	24.6	16.4
D13	18.0	80	14.1	23	43.7	29.1
D16	20.0	100	15.9	20	68.5	45.7
D19	25.0	120	33.8	9	98.8	65.9
D22	30.0	140	61.7	5	133.5	89.0
D25	34.0	160	88.5	3	174.8	116.5
M 8	10.0	50	2.9	113	8.6	5.7
M10	12.0	60	4.6	71	13.6	9.1
M12	14.0	70	6.7	49	19.8	13.2
M16	18.0	100	13.4	24	36.9	24.6
M20	24.0	120	34.3	9	57.5	38.4
M22	28.0	140	60.4	5	71.2	47.5
M24	32.0	150	103.7	3	83.0	55.3

●必要樹脂量は作業ロスを20%として算出した量です。 ●異形棒鋼の鋼材降伏点はSD345の基準強度345N/mm<sup>2</sup>に公称断面積を乗じた数値です。 ●全ネジボルトの鋼材降伏点はSS400の基準強度235N/mm<sup>2</sup>に有効断面積を乗じた数値です。 ●丸棒など平滑な表面のものは十分な強度を発揮しないことがありますので、使用しないでください。  
●1セットあたりの施工可能本数(本)は目安です。

## 注意事項

## 1.使用上の注意事項

●皮フに付着したり、蒸気を吸入すると、かぶれや中毒を起こす恐れがある。 ●火気のある場所では使用しない。 ●作業中は換気を良くする。 ●取り扱い中は皮フに触れないようにし、有機ガス用防毒マスク、または送気マスク、長袖の作業衣、保護手袋、保護眼鏡を着用する。 ●容器からこぼれた場合は砂などを散布した後、処理する。 ●取り扱い後は、手洗いおよびうがいを十分に行う。 ●作業衣などに付着した場合は、その汚れをよく落とす。

## 2.応急処置

●皮フに付着した場合には、多量の石けん水で洗い落とし、痛みまたは外観に変化があるときは医師の診断を受ける。 ●眼に入った場合には、多量の水で洗い、すみやかに医師の診断を受ける。 ●蒸気、ガスを吸い込んで気分が悪くなった場合には、空気の清浄な場所で安静にし、必要に応じて医師の診断を受ける。 ●誤って飲み込んだ場合にはできるだけ早く医師の診断を受ける。

## 3.保管上の注意事項

●使用後はしっかりとふたをして、一定の場所を定めて貯蔵する。 ●子供の手の届かないところに保管する。 ●直射日光のあたらない5～35℃の乾燥した場所で保管する。

## 4.その他の注意事項

●本製品以外の材料と混合しない。 ●5℃以下の環境温度では硬化が極端に遅くなる。 ●混合する量は、可使用時間内に使い切ることができる量にする。一度に多量に混合すると、急激に発熱し、可使用時間が短くなる場合がある。 ●火災時には粉末、または二酸化炭素(ABC型)消火器を用いる。 ●中身を使い切ってから廃棄する。

\*このカタログの数値は諸条件により実際の数値と一致しない場合があります。ご使用にあたっては使用条件に適合するかどうか、十分なテストの実施をお願いいたします。  
\*このカタログに記載された商品の仕様、デザイン、外観などは、予告なしに変更することがあります。

\*詳細は安全データシート(SDS)をご参照ください。

●代理店

株式会社 アルテコ



■本社 〒567-0032 大阪府茨木市西駅前町5-8 TEL.072-627-1623 FAX.072-627-1633

■ホームページ <http://www.alteco.co.jp>■E-mail [info@alteco.co.jp](mailto:info@alteco.co.jp)